

## Afwas apparatuur Grote droogzone met deur, EMR afwasmachines

ARTIKEL \_\_\_\_\_

MODEL \_\_\_\_\_

NAAM \_\_\_\_\_

SIS \_\_\_\_\_

AIA \_\_\_\_\_



535039 (NLDE)

Grote droogzone, 1200 m<sup>3</sup>/u, geïsoleerde schuifdeur, voor EMR korven transportmachine L>R en R>L

### Omschrijving

#### Product Nr.

Modulaire droogzone van 890 mm, mechanisch en elektrisch gekoppeld aan de EMR korventransportmachine. Doorvoerrichting zowel van links naar rechts als van rechts naar links. De droogzone maakt gebruik van gemengde interne en externe lucht, met een totale luchtstroom van 1200 m<sup>3</sup>/u. Lage luchttemperatuur van 82°C, zodat energie bespaard wordt en het serviesgoed zonder gevaar afgenomen kan worden. Elektronische regeling voor een optimaal droogresultaat. Buisframe, stelpoten, inwendige beplating en deels de uitwendige beplating van roestvrijstaal AISI304. De uitwendige achterwand, bodemplaat en het bovenpaneel van roestvrijstaal AISI430. Geperste kamer met rondom afgeronde hoeken. Korventransport met roestvrijstalen geleiders en transport nokken. De droogzone met gebalanceerde schuifdeur, dubbelwandig en geïsoleerd uitgevoerd. De grote schuifdeur en de vlakke beplating maakt uitwendige en inwendige reiniging eenvoudig. Geplaatst op 150 mm hoge roestvrijstalen stelpoten, +40/-40 mm in hoogte verstelbaar. IP25 beschermd en waterdicht.

#### Goedkeuring

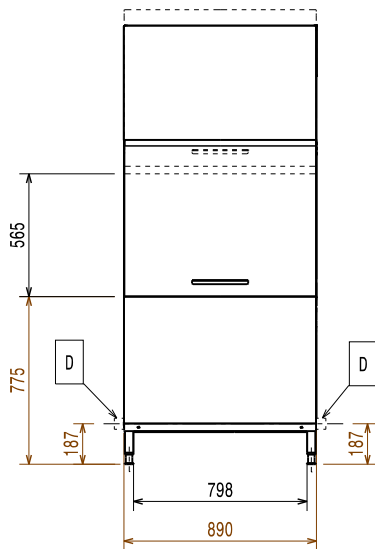
### Uitvoering

- De unit voor plaatsing tussen de Multi-Rinse korven transportmachine en de afvoertafel of rollenbaan.
- IP25 bescherming tegen waterstralen, kleine voorwerpen en kleine dieren (groter dan 6 mm).
- De doorvoerrichting is op locatie aan te passen en kan daardoor zowel van links naar rechts als van rechts naar links.
- Elektronische besturing voor een optimaal droogresultaat.
- De droogzone verwijdert vrijwel al het water van het serviesgoed door middel van een krachtige ventilator die droge lucht van buiten haalt en dat vermengd met de binnenlucht, met als resultaat droog serviesgoed met een temperatuur die laag genoeg is om vast te pakken.
- De grote gebalanceerde schuifdeur geeft ruime toegang tot de binnenzijde. De dubbelwandige deur is geïsoleerd met geïnjecteerd schuim, voor versterking en reductie van geluid en warmteverlies.
- Hoogte verstelbare poten met volledige toegang onder de machine voor reiniging.

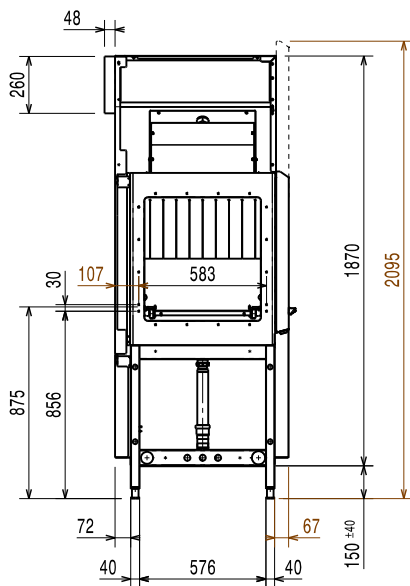
### Constructie

- De interne ruimte is geperst met rondom afgeronde hoeken, zonder interne leidingen en daardoor zonder lastig schoon te maken plekken.
- Alle belangrijke componenten zijn van roestvrijstaal AISI304: uitwendige front- en zijbeplating, inwendige ruimte, deur en het korven transport systeem.
- De unit is ontworpen op basis van modulariteit, voor eenvoudige koppeling zonder aanpassingen met de Multi-Rinse korven transportmachine, inclusief de elektra aansluiting.

Front aanzicht

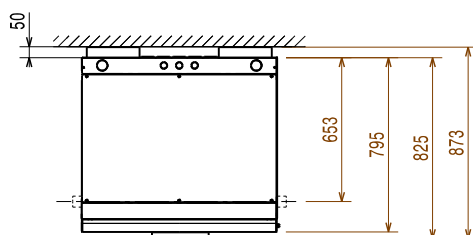


Zij aanzicht



- D = Afvoer
- EI = Elektrische aansluiting
- EO = Elektrische uitgang
- EQ = Equipotentiaal schroef
- ES = Elektrische signalering IN/UIT
- U = USB poort

Boven aanzicht


**Elektra**

|                                       |                       |
|---------------------------------------|-----------------------|
| <b>Voltage</b>                        |                       |
| 535039 (NLDE)                         | 380-415 V/3N ph/50 Hz |
| <b>Elektrisch vermogen</b>            | 8.5 kW                |
| <b>Droogzone, verwarmingselement</b>  | 8.25 kW               |
| <b>Droogzone, ventilator vermogen</b> | 0.23 kW               |

**Water**

|                           |      |
|---------------------------|------|
| <b>Afvoer aansluiting</b> | 50mm |
|---------------------------|------|

**Algemene gegevens**

|                                    |                        |
|------------------------------------|------------------------|
| <b>Lucht hoeveelheid</b>           | 1200 m <sup>3</sup> /h |
| <b>Lucht temperatuur</b>           | 82 °C                  |
| <b>Externe afmetingen, lengte</b>  | 890 mm                 |
| <b>Externe afmetingen, breedte</b> | 825 mm                 |

Alleen voor transport kan de breedte van de droogzone gereduceerd worden tot 795 mm door de deurgrepen te verwijderen.

**Externe afmetingen, hoogte** 2020 mm

**Hoogte met geopende deur** 2095 mm

**Invoer opening, breedte** 530 mm

**Invoer opening, hoogte** 490 mm

**Gewicht, netto** 125 kg

**Transport gewicht** 148 kg

**Transport hoogte** 2240 mm

**Transport breedte** 1030 mm

**Transport lengte** 910 mm

**Transport volume** 2.1 m<sup>3</sup>

Referentie normering gebruikt voor het bepalen van het geluidsniveau: IEC60335-2-58 annex AA.

**Duurzaamheid**

**Geluidsniveau** <62 dBA